



Attività educative 2024/2025

Scuola Secondaria
di I Grado



Scuola Secondaria di I grado

Per le scuole secondarie di I grado il MEIS propone tante attività al museo che potrete scoprire nelle prossime pagine.

Volete portare la vostra classe in visita in **autonomia**? Il costo del biglietto di ingresso è di **€ 2,00** a partecipante. Come prepararvi?

Qui potete chiedere i materiali che abbiamo pensato per voi:

<https://meis.museum/visita/prepara>

Per informazioni

0532 1912039 o 342 5476621
(attivi martedì-domenica 10.00-18.00)

Per prenotare

Call center 848082380
da mobile e/o estero +39 06 39967138
(attivi tutti i giorni 9.00-18.00)
meis@coopculture.it

I Servizi educativi del Museo sono a vostra disposizione per richieste, informazioni e co-progettazioni dedicate.
Scriveteci a servizi.educativi@meisweb.it

Museo Nazionale dell'Ebraismo Italiano e della Shoah – MEIS
Attività educative per scuola dell'infanzia 2024/2025
<https://meis.museum/il-museo>

Il MEIS è a Ferrara in via Piangipane 81.
Venite da lontano? Grazie all'accordo stipulato tra Rete Italiana della Memoria e Trenitalia potrete viaggiare in treno con il 60% di sconto!



Tu lo ri-conosci?

Oggetti comuni eppure insoliti, come un candelabro a sette bracci, un contenitore a forma di frutta, piccole scatoline da legare al corpo: oggetti da osservare e da toccare, con un'attività interattiva per conoscerci a vicenda, volta a stimolare l'interesse verso "l'altro". Saranno ragazze e ragazzi ad allestire gli oggetti nella loro mostra, secondo l'ordine e le didascalie che decideranno insieme!

ETÀ CONSIGLIATA: CLASSI I - III

DURATA: 1 ORA E 30 MINUTI

COSTO: € 100,00/CLASSE
(MAX 25 PARTECIPANTI, DAL 26°
PARTECIPANTE + € 5,00 CIASCUNO)

QUALCHE CURIOSITÀ ANCORA DA SODDISFARE?

NESSUN PROBLEMA: LE ATTIVITÀ POSSONO PROSEGUIRE FUORI DAL MEIS!

Dimmi di più: incontro di approfondimento a scuola

Il nostro staff direttamente da voi: dall'alimentazione al calendario, dagli oggetti rituali e alla vita ebraica di oggi. Prepareremo per voi un incontro laboratoriale per approfondire i temi che ci chiederete!

L'incontro a scuola si svolge dopo la visita al MEIS.

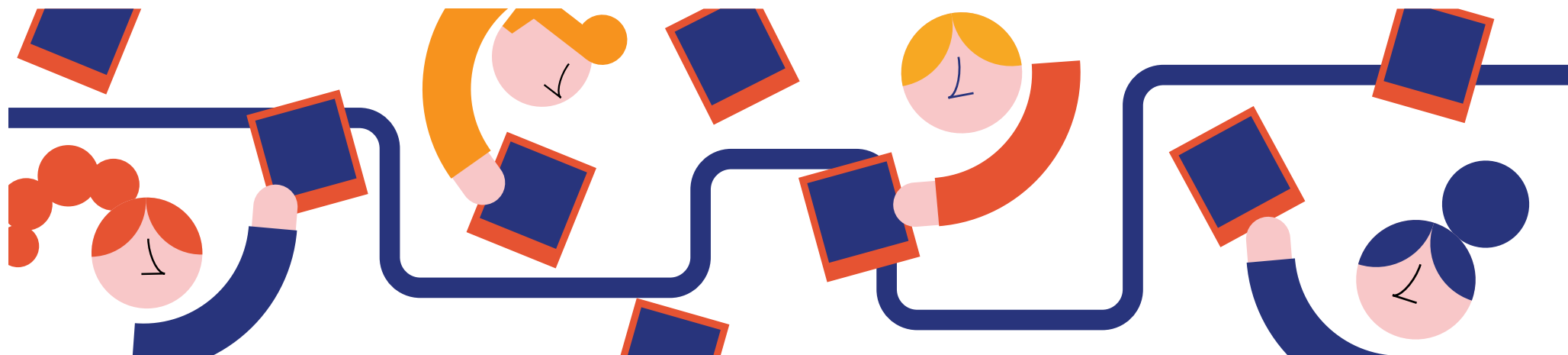
I temi saranno concordati prima con i docenti.

DURATA: 2 ORE

COSTO: € 100,00/CLASSE*

*I COSTI SONO RIFERITI AGLI INCONTRI DA SVOLGERSI A FERRARA. PER GLI APPUNTAMENTI ENTRO I 25 KM ANDRANNO PREVISTI I RIMBORSI SPESE PER IL VIAGGIO DEGLI OPERATORI.

SIETE PIÙ LONTANI? POSSIAMO INCONTRARCI ONLINE!



Ebrei italiani: una lunga storia!

Quando arrivano gli ebrei in Italia? Dove? E da dove? E quando nascono i ghetti? Quanti ebrei ci sono oggi nella Penisola? A queste e tante altre domande risponderemo insieme durante una visita guidata partecipata, che ci condurrà alla scoperta della storia ebraica italiana.

L'attività si conclude in aula didattica con la costruzione collettiva di una linea del tempo...per immagini!

ETÀ CONSIGLIATA: CLASSI I - III

DURATA: 1 ORA E 30 MINUTI

COSTO: € 100,00/CLASSE
(MAX 25 PARTECIPANTI, DAL 26°
PARTECIPANTE + € 5,00 CIASCUNO)

QUALCHE CURIOSITÀ ANCORA DA SODDISFARE?

NESSUN PROBLEMA: LE ATTIVITÀ POSSONO PROSEGUIRE FUORI DAL MEIS!

Dimmi di più: incontro di approfondimento a scuola

Il nostro staff direttamente da voi: dall'alimentazione al calendario, dagli oggetti rituali e alla vita ebraica di oggi. Prepareremo per voi un incontro laboratoriale per approfondire i temi che ci chiederete! L'incontro a scuola si svolge dopo la visita al MEIS. I temi saranno concordati prima con i docenti.

Ebrei ferraresi: incontro di approfondimento in città

Una passeggiata alla scoperta della storia ebraica di Ferrara: dalle antiche vie del ghetto al cimitero di via delle Vigne, scopriremo insieme le testimonianze vicine e lontane nel tessuto cittadino di oggi. L'incontro si svolge dopo la visita al MEIS. L'itinerario sarà concordato prima con i docenti.

DURATA: 2 ORE

COSTO: € 100,00/CLASSE*

*I COSTI SONO RIFERITI AGLI INCONTRI DA SVOLGERSI A FERRARA. PER GLI APPUNTAMENTI ENTRO I 25 KM ANDRANNO PREVISTI I RIMBORSI SPESE PER IL VIAGGIO DEGLI OPERATORI. SIETE PIÙ LONTANI? POSSIAMO INCONTRARCI ONLINE!

DURATA: 2 ORE

COSTO: € 120,00/CLASSE*



Ebraismo da assaggiare

Nel Giardino delle domande, pronto ad accogliervi da marzo 2025 con un look totalmente rinnovato, potrete perdervi e ritrovarvi tra le regole dell'alimentazione kasher! Un gioco a squadre, che culminerà in aula didattica nella progettazione di un menù interculturale in cui tutte e tutti possano sentirsi benvenuti a tavola.

ETÀ CONSIGLIATA: CLASSI I - III

DURATA: 1 ORA E 30 MINUTI

COSTO: € 100,00/CLASSE
(MAX 25 PARTECIPANTI, DAL 26°
PARTECIPANTE + € 5,00 CIASCUNO)

QUALCHE CURIOSITÀ ANCORA DA SODDISFARE?

NESSUN PROBLEMA: LE ATTIVITÀ POSSONO PROSEGUIRE FUORI DAL MEIS!

Dimmi di più: incontro di approfondimento a scuola

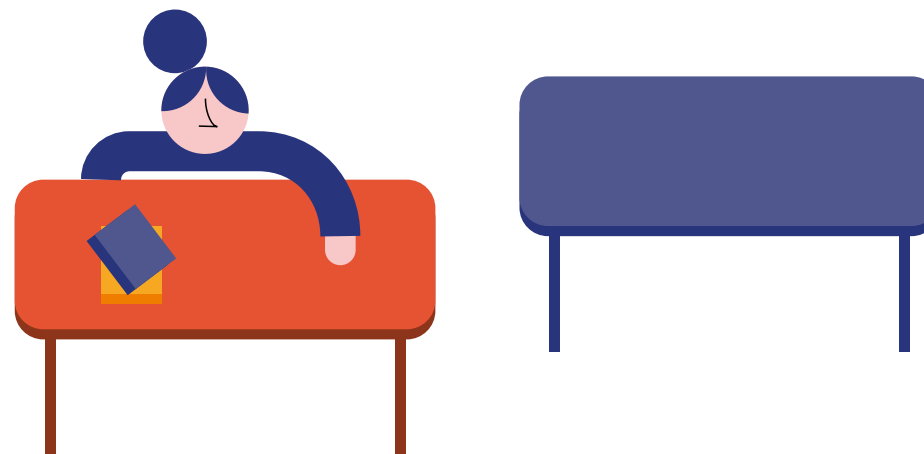
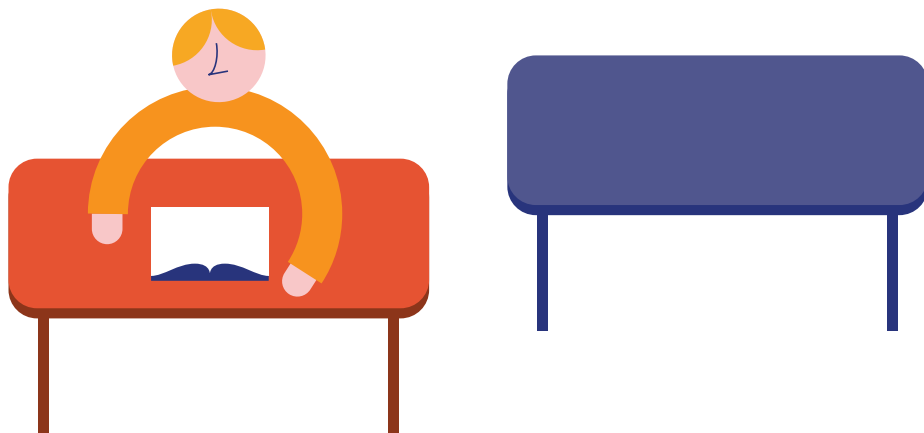
Il nostro staff direttamente da voi: vi siete dimenticati qualche regola? Le possiamo rivedere insieme e costruire un manifesto per il diritto al rispetto a tavola di tutte e tutti! L'incontro a scuola si svolge dopo la visita al MEIS. I temi saranno concordati prima con i docenti.

DURATA: 2 ORE

COSTO: € 100,00/CLASSE*

*I COSTI SONO RIFERITI AGLI INCONTRI DA SVOLGERSI A FERRARA. PER GLI APPUNTAMENTI ENTRO I 25 KM ANDRANNO PREVISTI I RIMBORSI SPESE PER IL VIAGGIO DEGLI OPERATORI.

SIETE PIÙ LONTANI? POSSIAMO INCONTRARCI ONLINE!



E se non andassimo più a scuola?

La scuola è un dovere, ma anche un diritto. Eppure, non è sempre stato così: nel 1938 ragazze e ragazzi ebrei italiani sono stati esclusi dalla vita scolastica, lasciando tanti banchi vuoti.

Muoveremo insieme i primi passi nella storia delle leggi razziali, tra documenti e installazioni multimediali, scopriremo la scuola di ieri, con un laboratorio conclusivo in aula didattica per scrivere insieme la nostra pagina di diario!

ETÀ CONSIGLIATA: CLASSI I - III

DURATA: 1 ORA E 30 MINUTI

COSTO: € 100,00/CLASSE
(MAX 25 PARTECIPANTI, DAL 26°
PARTECIPANTE + € 5,00 CIASCUNO)

QUALCHE CURIOSITÀ ANCORA DA SODDISFARE?

NESSUN PROBLEMA: LE ATTIVITÀ POSSONO PROSEGUIRE FUORI DAL MEIS!

Dimmi di più: incontro di approfondimento a scuola

Il nostro staff direttamente da voi: in classe riprenderemo le nozioni e i temi affrontati al museo e insieme faremo un laboratorio per indagare le differenze tra la scuola di ieri e quella di oggi.

L'incontro a scuola si svolge dopo la visita al MEIS.

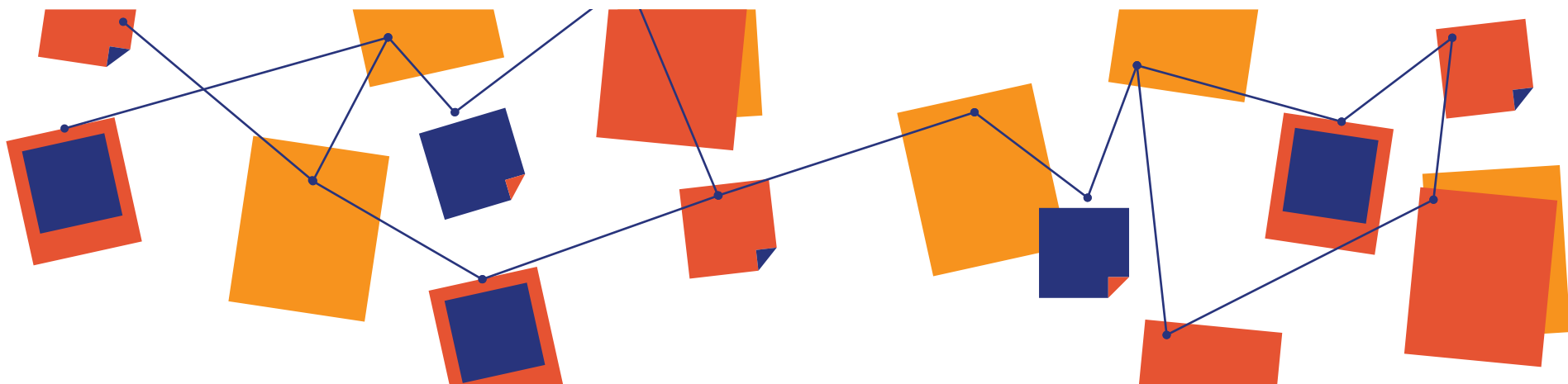
I temi saranno concordati prima con i docenti.

DURATA: 2 ORE

COSTO: € 100,00/CLASSE*

*I COSTI SONO RIFERITI AGLI INCONTRI DA SVOLGERSI A FERRARA. PER GLI APPUNTAMENTI ENTRO I 25 KM ANDRANNO PREVISTI I RIMBORSI SPESE PER IL VIAGGIO DEGLI OPERATORI.

SIETE PIÙ LONTANI? POSSIAMO INCONTRARCI ONLINE!



Un lungo viaggio verso l'articolo 3

Dall'Impero Romano alla Costituzione: la legge è sempre stata uguale per tutti? La risposta emergerà dall'indagine della classe tra le sale del MEIS, fino all'aula didattica, dove nelle vesti di moderni giuristi ricostruiranno con documenti e immagini l'iter di democratizzazione dell'Italia.

ETÀ CONSIGLIATA: CLASSI III

DURATA: 1 ORA E 30 MINUTI

COSTO: € 100,00/CLASSE
(MAX 25 PARTECIPANTI, DAL 26°
PARTECIPANTE + € 5,00 CIASCUNO)

QUALCHE CURIOSITÀ ANCORA DA SODDISFARE?

NESSUN PROBLEMA: LE ATTIVITÀ POSSONO PROSEGUIRE FUORI DAL MEIS!

Dimmi di più: incontro di approfondimento a scuola

Il nostro staff direttamente da voi: dalle leggi razziste del 1938 all'articolo 3 della Costituzione.

L'incontro a scuola si svolge dopo la visita al MEIS.

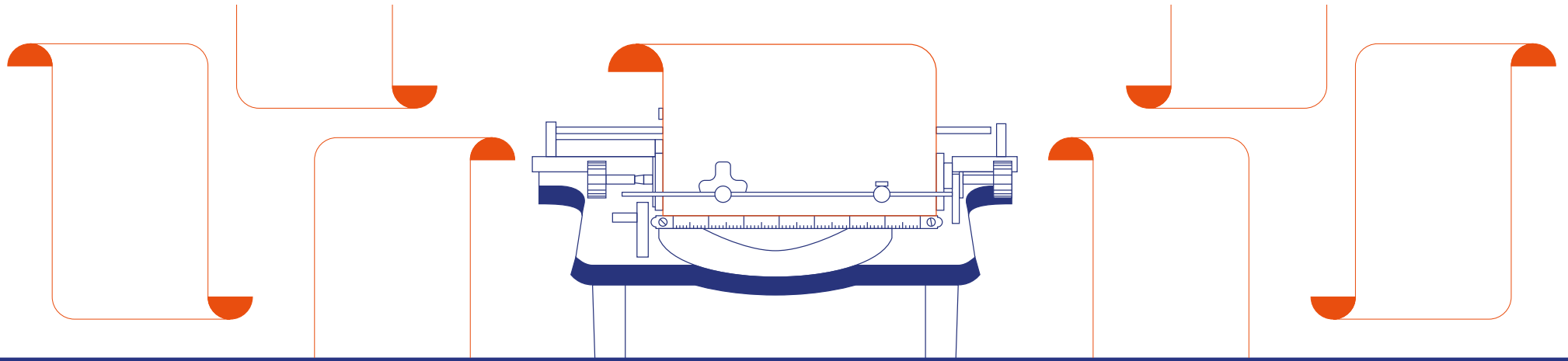
I temi saranno concordati prima con i docenti.

DURATA: 2 ORE

COSTO: € 100,00/CLASSE*

*I COSTI SONO RIFERITI AGLI INCONTRI DA SVOLGERSI A FERRARA. PER GLI APPUNTAMENTI ENTRO I 25 KM ANDRANNO PREVISTI I RIMBORSI SPESE PER IL VIAGGIO DEGLI OPERATORI.

SIETE PIÙ LONTANI? POSSIAMO INCONTRARCI ONLINE!



Riscrivere la libertà: un contest per gli 80 anni dalla liberazione

Questo anno scolastico ci vedrà impegnati come sempre in progetti educativi che a partire dall'esperienza della minoranza ebraica italiana vogliono farsi portavoce di valori di democrazia e uguaglianza. Un anniversario importante ci pone di fronte all'opportunità di lavorare in particolare su una parola: libertà. Nel 2025 infatti ricorreranno gli 80 anni sia dalla Liberazione del Paese dal regime fascista e dall'occupazione nazista, sia dalla liberazione del campo di Auschwitz, avvenuta il 27 gennaio 1945, data istituita come Giorno della Memoria in Europa e nel mondo.

Il progetto "Riscrivere la libertà" prevede, a partire dall'esperienza al MEIS, di coinvolgere i partecipanti nell'elaborazione di nuovi e personali modi di raccontare la storia guardando al futuro.

Il progetto è articolato in due fasi fondamentali:

Visita interattiva alla mostra temporanea "Ebrei nel Novecento Italiano" (entro il 2 febbraio 2025)

DURATA 2 ORE

Nella mostra scopriremo insieme le vicende degli ebrei nel secolo scorso, dalla conquista dei diritti come cittadini italiani alla drammatica esperienza della Shoah, fino alle storie più recenti. La visita si conclude con un'attività laboratoriale dove costruiremo insieme le pagine del grande quaderno della cittadinanza.

Incontro di approfondimento in classe con lo staff del MEIS*

DURATA 2 ORE

Verremo noi a scuola da voi! Insieme faremo un laboratorio basato su documenti d'archivio, fotografie e altri indizi e impareremo a ricostruire racconti e contesti. Conosceremo insieme nuove storie e persone, e sarete voi a decidere come raccontarle: podcast, video, fotografie e tanto altro ancora*.

Alla fine del percorso le classi potranno lavorare in autonomia con i docenti per costruire le loro "storie di libertà".

LO STAFF DEL MEIS SARÀ SEMPRE A VOSTRA DISPOSIZIONE PER SUPPORTARVI NEL LAVORO: SCRIVENDO A SERVIZI.EDUCATIVI@MEISWEB.IT CI TROVERETE SEMPRE PRONTI AD AIUTARVI!

LA PARTECIPAZIONE AL PROGETTO È DI € 175,00 A CLASSE, COMPRESIVI DI BIGLIETTO DI INGRESSO AL MEIS, ATTIVITÀ E MATERIALI DIDATTICI.

IL CONTEST "RISCRIVERE LA LIBERTÀ" INVITA TUTTE LE CLASSI CHE PARTECIPANO AL PROGETTO A INVIARE I PROPRI LAVORI ENTRO IL 30 APRILE 2025. UNA GIURIA SELEZIONERÀ LE 3 MIGLIORI "STORIE DI LIBERTÀ", CHE RICEVERANNO UN PREMIO SPECIALE: GLI AURICOLARI FIRMATI MEIS PER TUTTE LE STUDENTESSE E GLI STUDENTI!

PER INFORMAZIONI E PARTECIPAZIONE POTETE SCRIVERE A SERVIZI.EDUCATIVI@MEISWEB.IT

* PER GLI APPUNTAMENTI ENTRO I 25 KM DA FERRARA ANDRANNO PREVISTI I RIMBORSI SPESE PER IL VIAGGIO DEGLI OPERATORI. SIETE PIÙ LONTANI? POSSIAMO INCONTRARCI ONLINE!



Remembr-House

Lo scorso anno abbiamo sperimentato e perfezionato il progetto educativo Remembr-House, sviluppato con Fondazione 1563 per l'Arte e la Cultura e sostenuto da finanziamento europeo del programma CERV – Citizens, Equality, Rights and Value, per la sensibilizzazione dei cittadini europei alla loro storia, cultura e valori comuni.

È un progetto innovativo di didattica della Shoah, che intreccia l'analisi dei documenti d'archivio con le esperienze della classe; tema centrale quello della casa, diritto universale di tutte e di tutti.

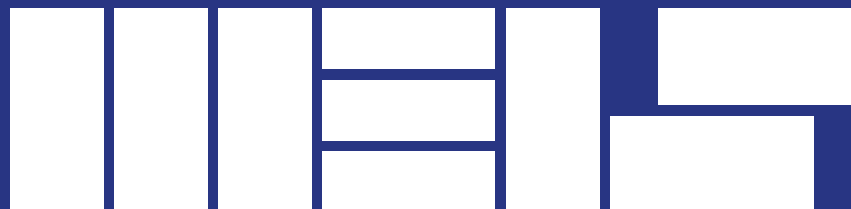
È un progetto che potrete svolgere in autonomia! Sul sito <https://www.remembr-house.eu> potrete trovare il manuale, le fonti e i materiali per arrivare a costruire con la vostra classe una «casa di memoria». Avete bisogno di supporto in qualche fase? Nessun problema: possiamo incontrarci online!

ETÀ CONSIGLIATA: CLASSI III

DURATA: A DISCREZIONE DEI DOCENTI

COSTO: GRATUITO

PER SUPPORTO E INFORMAZIONI POTETE
SCRIVERE A: SERVIZI.EDUCATIVI@MEISWEB.IT



Per informazioni

0532 1912039 o 342 5476621
(attivi martedì-domenica 10.00-18.00)

Per prenotare

Call center 848082380
da mobile e/o estero +39 06 39967138
(attivi tutti i giorni 9.00-18.00)
meis@coopculture.it

**Museo Nazionale dell'Ebraismo
Italiano e della Shoah - MEIS**

<https://meis.museum/il-museo/>
Il MEIS è a Ferrara in via Piangipane 81.